

# UVKO

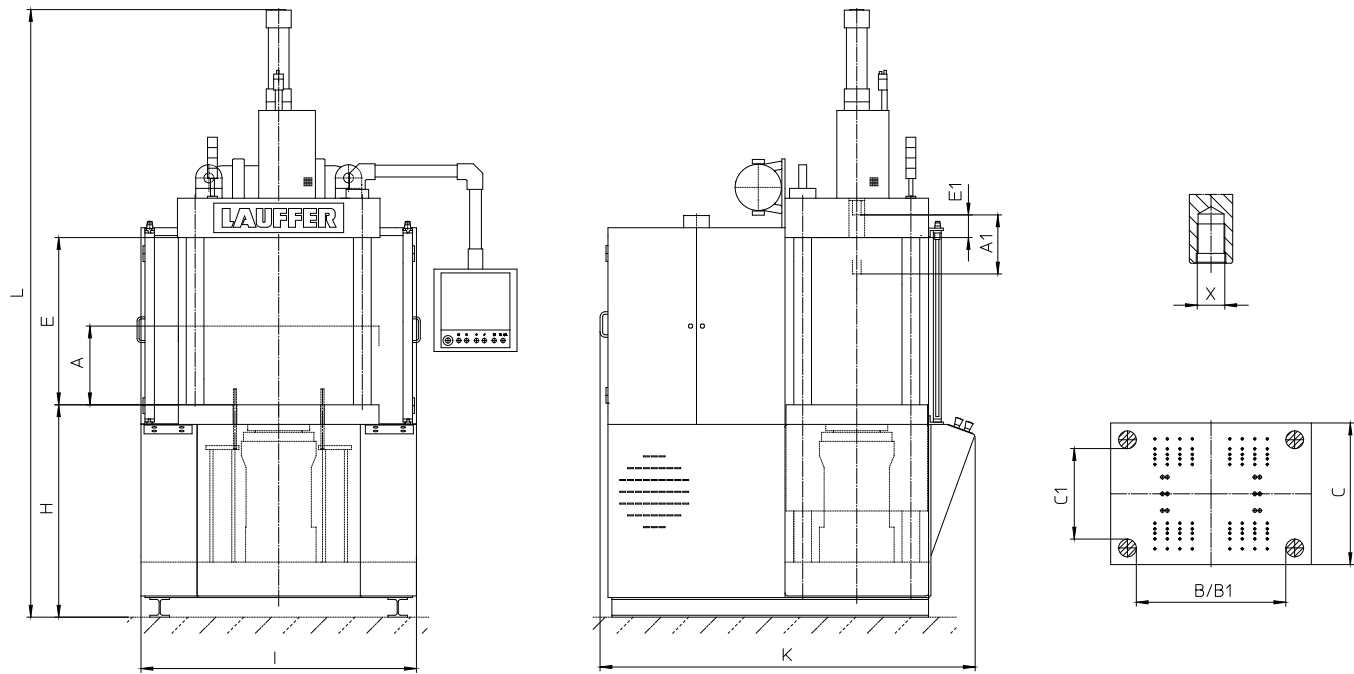
## Transfer Molding Pressen *Transfer Molding Presses*



Forming your ideas

**LAUFFER**  
PRESSEN

## Technische Daten *Technical Details*



Typ Model		UVKO	25	50	100	175	250
Schließkraft stufenlos regelbar <i>clamp force, stepless adjustable</i>	max.	kN	250	500	1000	1750	2500
		US tons	28	55	110	190	275
Spritzkraft stufenlos einstellbar <i>transfer force, stepless adjustable</i>	max.	kN	30	90	90	90	90
		US tons	3,3	9,9	9,9	9,9	9,9
Schließgeschwindigkeit <i>clamp speed*</i>							
Vorlauf, stufenlos einstellbar <i>clamp speed, stepless adjustable</i>		mm/s	2 – 140	2 – 150	2 – 150	2 – 150	2 – 150
Rücklauf <i>retract</i>			12 – 140	12 – 150	12 – 150	12 – 150	12 – 150
Spritzkolbengeschwindigkeit <i>transfer piston speed*</i>							
Vorlauf stufenlos regelbar <i>transfer speed, stepless adjustable</i>		mm/s	2 – 200	2 – 200	2 – 200	2 – 200	2 – 200
Rücklauf <i>retract</i>		mm/s	12 – 300	12 – 300	12 – 300	12 – 300	12 – 300
max. Schließhub <i>max. clamp stroke</i>	A	mm	250	250	320	320	320
max. Spritzkolbenhub <i>max. transfer piston stroke</i>	A1	mm	225	300	300	300	300
Spritzkolbenabstand <i>transfer piston distance</i>	E1	mm	63	63	115	115	115
Spritzkolbengewinde <i>transfer piston thread</i> alternativ <i>alternatively</i>	X		M16 x 1,5 UNF 3/4"	M28 x 1,5 UNF1 1/8"	M28 x 1,5 UNF1 1/8"	M28 x 1,5 UNF1 1/8"	M28 x 1,5 UNF1 1/8"
lichte Einbauhöhe <i>daylight</i>	E	mm	570	570	750	750	750
Aufspannfläche <i>mold mounting area</i>	B/C	mm	500/500	600/600	760/720	860/820	840/970
Durchgang zwischen den Säulen <i>passage between columns</i>	B1/C1	mm	500/320	600/400	760/460	860/540	840/640
Tischhöhe <i>table height</i>	H	mm	1022	1000	1080	1080	1080
Gesamthöhe <i>total height</i>	L	mm	2600	2650	3000	3100	3100
Gesamtbreite <i>total width</i>	I	mm	1500	1000	1400	1400	1400
Gesamttiefe <i>total depth</i>	K	mm	1360	1700	1900	2000	2200
Antriebsleistung <i>motor size</i>		kW	3	3	7,5	7,5	7,5
Heizleistung pro Platte <i>heater power per platen</i>		kW	8,8	8,8	8,8	13	13
Steckdosen pro Platte <i>sockets per platen</i>		pieces	8	8	8	16	16
Ölfüllung <i>oil filling</i>		ltr.	130	150	220	220	220
Maschinengewicht <i>machine weight</i>		kg	1700	2500	5400	8000	9200

\* bei 60 Hz Geschwindigkeit um 20 % höher / *Speeds at 60 Hz + 20 % higher*

Technische Änderungen vorbehalten / *Technical details might be subject to change*  
Zwischengrößen auf Anfrage / *Other sizes upon request*

Maschinenfabrik Lauffer GmbH & Co. KG Industriestrasse 101, 72160 Horb a. N., Germany  
T +49 7451 902-0 F +49 7451 902-100 E lauffer.pressen@lauffer.de W www.lauffer.de

**LAUFFER**  
PRESSEN